

FLECHAS CARDÁN MERITOR® PERMALUBE™ SERIE RPL

Permanente y Listas para Trabajar

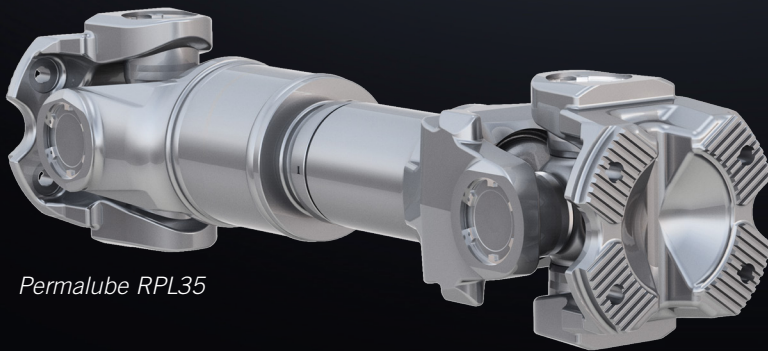
Meritor ofrece soluciones de flechas cardán permanentemente lubricadas para adaptarse a virtualmente cualquier aplicación, con una amplia gama de clasificadas capacidades de torsión y características especiales.

Beneficios:

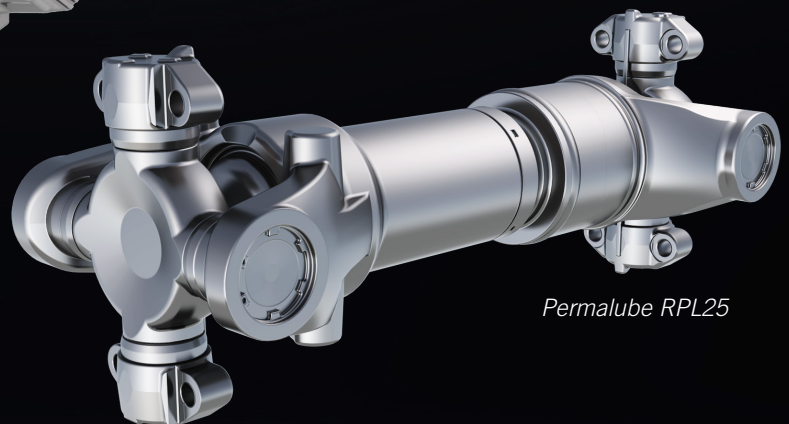
- Lubricación permanente y selladas de por vida
- Modelos de alta torsión disponibles
- Vida extendida de la junta de cardán
- Garantía de 5 años/800,000 km para transporte de largas distancias (Linehaul)
- Garantía de 4 años/640,000 km para mantenimiento general

 **ALTA**
CAPACIDAD
DE TORSIÓN

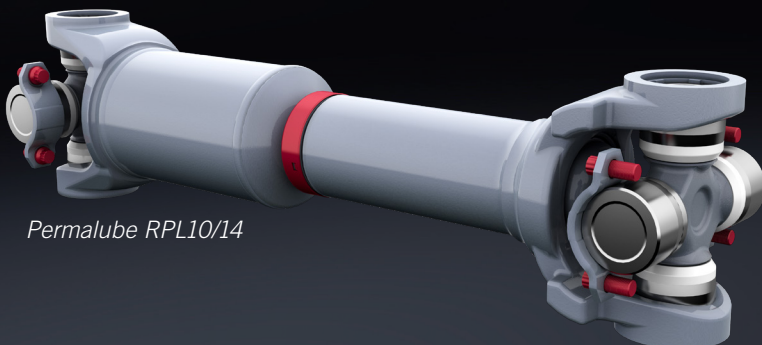
 **MÁS** ^{DLLS} **DE \$600**
EN AHORRO DE **LUBRICANTES***



Permalube RPL35



Permalube RPL25



Permalube RPL10/14

Los Primeros con Tecnología de Lubricación Permanente

Las flechas cardán Meritor® Permalube™ Serie RPL fueron las primeras que se ofrecieron con lubricación permanente y selladas de por vida en la industria de Norte América en vehículos comerciales de trabajo pesado. ¿La ventaja? Reducción en los costos de operación y mantenimiento, las mejores garantías de la industria, facilidad de mantenimiento y vida prolongada de la junta de cardán, particularmente en trenes motrices de engranaje rápido/marcha lenta y en las aplicaciones con mayor torsión.

Características y Beneficios

- Modelos de alta torsión disponibles para las aplicaciones más exigentes, incluyendo servicio de trabajo pesado y motores de baja velocidad.
- Diseño de cuatro pernos para facilitar la instalación y el servicio.
- Guarda de acero con recubrimiento epóxico para fijar y proteger el sello deslizante contra daños y contaminantes
- Vida extendida de la junta de cardán:
 - Sellos de triple labio que ofrecen la máxima protección contra los contaminantes
 - Arandelas de empuje de nylon que eliminan el contacto de metal con metal, impidiendo el desgaste
- El cojinete central autoalineado es estándar
- Ambientalmente “ecológico” porque se elimina la necesidad de engrasar la flecha cardán
- De la mano del líder – Meritor ha sido el líder tecnológico de la industria de soluciones de flechas cardán por más de 20 años

Soporte de Calidad Superior

Cobertura de la Garantía de las Flechas Cardán Meritor

OnTrac brinda soporte completo en cada reclamo. Llame al **1-866-668-7221 (OnTrac1)**. Para detalles adicionales, descargue el folleto de la Garantía de los Sistemas de Vehículos Comerciales (SP-95155) desde meritor.com/lod.

Respaldados por DriveForce™

Todas las flechas cardán de la Serie RPL están respaldadas por el equipo de soporte especializado más grande y mejor equipado de la industria. DriveForce respalda los productos Meritor durante todo su ciclo de vida. Da servicio al mercado norteamericano con una combinación de representantes de ventas, servicio, y mercado de refacciones. Para más información, o para ponerse en contacto con su representante de DriveForce, visite meritor.com/driveforce.

Mercado de Refacciones de Meritor

Amplia disponibilidad de las piezas Meritor con más de 6,500 distribuidores y centros de distribución en Norteamérica. Para más información, visite meritorpartsxpress.com.

Cero kilómetros 1,707,000 kilómetros 2,520,000 kilómetros



Los ejemplos de uso real de las juntas de cardán para gran kilometraje prácticamente no muestran desgaste.

Especificaciones	RPL10	RPL14	RPL20	RPL25	RPL25SD	Alta Torsión	
						RPL35	RPL35SD
Tamaño de tubo (pulg.)	4.00 X 0.109	4.095 X 0.180	4.095 x 0.18	4.59 x 0.18	4.69 x 0.23	4.69 x 0.23	5.204 x 0.236
Diámetro interior del tubo (pulg.)	3.782	3.735	3.735	4.23	4.23	4.23	4.732
Diámetro de oscilación (pulg.)	7	7.8	7.80	9.10	9.10	8.11	8.11
Capacidad de flecha cardán (lb-pie)	6,000	10,000	12,000	17,200	18,500	21,500	25,820
Capacidad de flecha cardán (n-m)	8,135	13,558	16,270	23,320	25,083	29,150	35,000
Aplicación	Flecha principal	Flecha principal e intereje	Flecha principal e intereje	Flecha principal e intereje	Flecha principal	Flecha principal	Flecha principal