

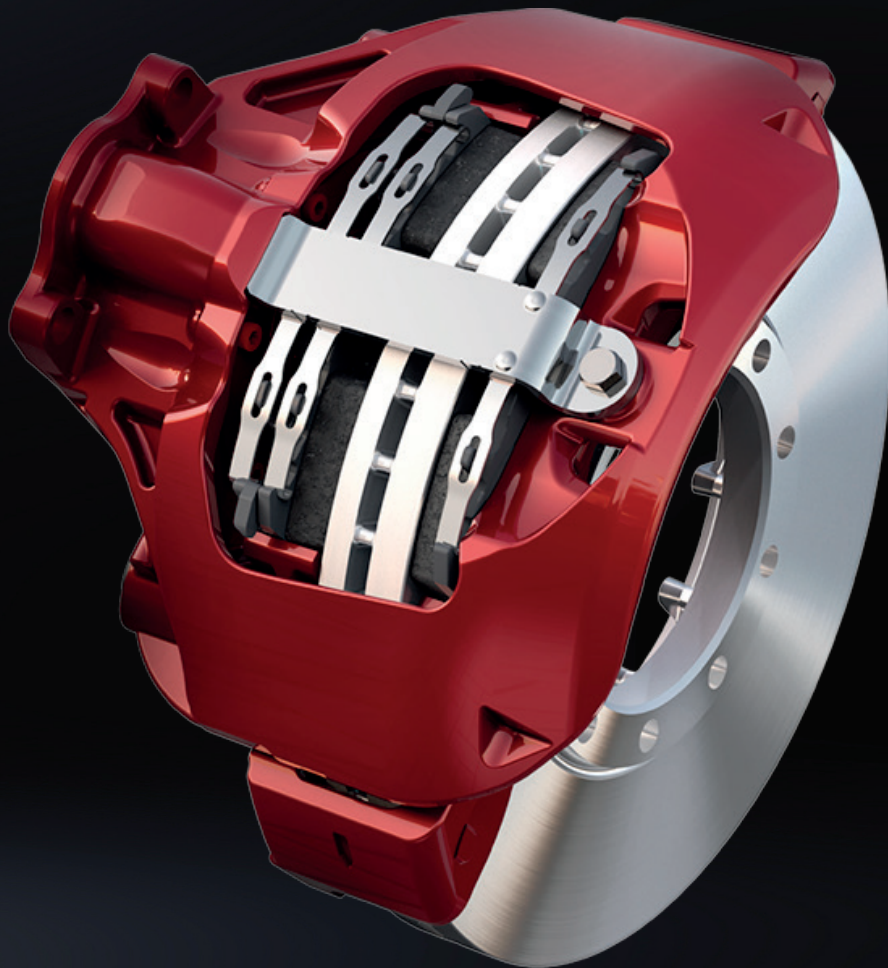
FRENO DE DISCO EX+™ LS DE MERITOR®

Maximiza el Desempeño con Nuestros Frenos de Disco de Aire más Ligeros

Diseñados específicamente para aplicaciones de remolque y transporte en carretera, los frenos de disco de Meritor EX+ LS son ligeros en peso y pesados en desempeño. Construidos sobre la probada y confiable arquitectura del EX+ estos nuevos componentes se han probado exhaustivamente para superar las necesidades de los clientes.

Ventajas del EX+ LS

- Pistón de gran diámetro que controla el desgaste cónico para prolongar la vida útil de la pastilla
- Mecanismo de ajuste basado en el probado sistema de frenos EX+
- Estándar con la norma de fricción requerida para 2025 que exige la reducción de cobre en las pastillas de freno
- El sello del pistón está protegido de la exposición al calor y la suciedad, para una mayor vida útil del freno
- Piezas de servicio y pastillas comunes para aplicaciones de camiones y remolques



FRENOS DE DISCO DE AIRE EX+ LS



 **MERITOR**
RUN WITH THE BULL

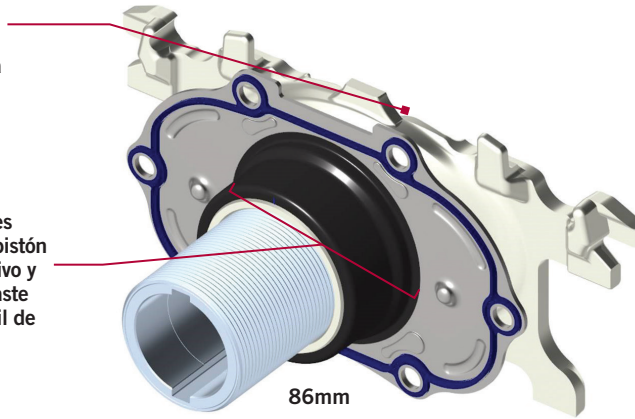
PROBADOS. COMPROBADOS. CONFIABLES.

La seguridad y el rendimiento líderes en la industria que espera de Meritor se han elevado a otro nivel. Más ligero, más inteligente y con más de un millón de millas de pruebas de campo, está años por delante de la curva para aplicaciones de remolque y transporte de larga distancia.

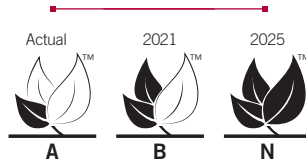
VENTAJAS PRINCIPALES DE DISEÑO

La función del pistón integrado elimina el juego y distribuye la fuerza de manera uniforme mientras asegura las pastillas en su lugar, a pesar de la fuerza y la dirección del rotor.

El diámetro del pistón es 2 veces más grande que el tamaño del pistón sencillo del freno más competitivo y proporciona un control de desgaste cónico para prolongar la vida útil de la pastilla.

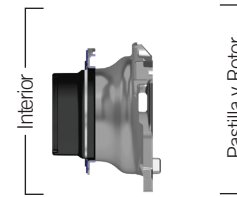


El freno EX+ LS es estándar con la norma de fricción N proporcionando consistente torque de salida, prolongada vida útil en las pastillas y cumplimiento en la reducción de cobre marcada para el año 2025 en comparación con las pastillas MA761.

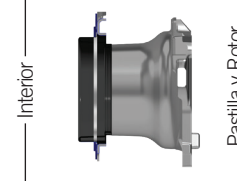


AVANZADA PROTECCIÓN DE RETENES

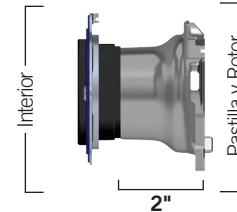
El calor y la contaminación por residuos son las principales amenazas para el manguito del pistón. El freno EX+ LS protege este manguito hasta que las pastillas están significativamente desgastadas.



0% Desgaste de Pastillas
El manguito del pistón está completamente protegido dentro de la funda del freno.



75% Desgaste de Pastillas
El manguito del pistón comienza a emerger de la funda protectora.



100% Desgaste de Pastillas
Incluso cuando el manguito surge, queda protegido del calor por un espacio adicional de 2".

CARACTERÍSTICAS OPCIONALES

Retracción Positiva de las Pastillas (+PR)	Indicador de advertencia de desgaste de pastillas	Pastillas y Escudos del Rotor
Asegura el correcto claro entre las pastas y el rotor extendiendo la vida de las mismas y la economía del combustible.	La detección de desgaste de la pastilla comunica inmediatamente cuando las pastillas se hayan desgastado hasta el punto de reemplazo.	Proporciona protección adicional contra contaminantes que ingresan al freno.

ASISTENCIA AL CLIENTE INIGUALABLE

Todos los frenos de disco de aire Meritor EX+ LS están respaldados por el experimentado equipo DriveForce™, nuestra organización insuperable de servicio y soporte. Además, el centro de soporte técnico de OnTrac™ está listo para ayudar a los clientes con soluciones antes, durante y después de la venta. Para obtener más información, llame al 800 637 4867 o visite meritor.com.



Meritor México, S. de R.L. de C.V.
Carretera Monterrey – Colombia Km 6
Gral. Escobedo, NL 66050 México

Llame al 800 637 4867
o visite meritor.com

©2019 Meritor, Inc.
Impreso en México
Revisado 10-19
SP-1998SP